



MICROSET®
VALUE IN ELECTRONICS

RACK 19" PLUG-IN

DC POWER SUPPLIES
EMERGENCY SYSTEMS
BATTERY CHARGERS
DC-AC INVERTERS



EDIZIONE 2024
2024 EDITION





ALIMENTATORI DI CONTINUITÀ HP-RM 4-5
HP-RM 2-WAYS POWER SUPPLIES

ALIMENTATORI CON INTERFACCIA SNMP 6-7
SNMP INTERFACE POWER SUPPLIES

CARICABATTERIA 8
BATTERY CHARGERS

PARALLELO RIDONDANZA 9
PARALLEL REDUNDANCY

OPZIONI

OPTIONAL	SL6	10
	BATTERY PACK RACK 19"	10
	CABINET RACK 19"	11
	BATTERIES	11

STAZIONI DI ENERGIA DC 12-13
EMERGENCY DC UPS

AC-DC INVERTER 14



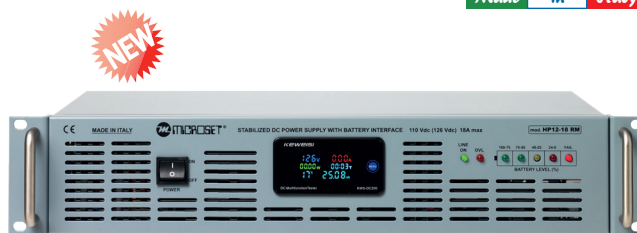
HP-RM



ALIMENTATORI DI CONTINUITÀ DUE VIE 2 WAYS AC-DC POWER SUPPLIES



Made in Italy



2 UNITS rack 19"

- Controllo attivo a microprocessore
- Allarme batteria esausta
- Stacco automatico batteria scarica
- Segnalazioni locali e remotabili
- Parallelabili in ridondanza 1+1
- Alta affidabilità, M.T.B.F. 100.000 ore



Affidabili efficienti alimentatori stabilizzati in cassetto rack 19" di alta qualità con interfaccia batteria esterna per la continuità del servizio in mancanza di rete di breve e lunga durata.

Alta efficienza >92%, tecnologia switching, si prestano per un vasto utilizzo: **radio e telecomunicazioni, automazione, sistemi di sicurezza e di emergenza, raffinerie, centrali elettriche ecc.**

Operativi per oltre 15 anni senza manutenzione straordinaria.

Due vie d'uscita, una per il carico, l'altra per la batteria esterna, uscita con polarità flottante. Possibilità di positivo a massa.

- In **presenza di rete** l'alimentatore fornisce energia Vdc al carico e ricarica il pacco batteria esterno a tensione e corrente costante con livelli differenziati: inizialmente carica a fondo, alla fine carica leggera di mantenimento.
- In **assenza di rete** e in tempo zero, l'erogazione di corrente avviene dalle batterie esterne; a raggiungimento del livello di scarica massima consentita, la batteria viene scollegata preservandone l'integrità. Riarmo automatico con ripristino di rete.

Dotazioni:

- **Controller a microprocessore** per la costante verifica della rete e stato batterie
- **Allarme batteria** scollegata o esausta da sostituire
- **Stacco automatico batteria** per raggiunto limite di scarica
- **Segnalazioni locali** su frontale e remote contatti secchi sul retro
- **Contenitore in acciaio inox** anticorrosione adatto anche per ambienti altamente inquinati.
- **Trasformatore separatore galvanico d'ingresso**, efficiente protezione contro la caduta fulmini, incluso nei modelli **HP114RM** e **HP125RM**, in opzione interna od esterna per gli altri modelli
- **Strumento di misura V+A 3 digit**
- **Nuove versioni 2 unità Heavy Load** con: strumento di misura LCD multifunzione, barra LED di stato carica batteria, test efficienza da remoto
- **Parallelo diretto o in ridondanza** di 2 o più unità tramite morsettiera SYNC di sincronizzazione.

Opzioni

- ▢ **CARICABATTERIA MAGGIORATO** od esterno supplementare **SP-R-BC**
- ▢ **COMBINATORE DI PARALLELAMENTO** con ridondanza 1+1
- ▢ **RETE DI INGRESSO ESTESA** 230Vac ±20% per utilizzo in zone disagiate
- ▢ **PACCHI BATTERIA** precablati **BPR 12-24-48Vdc** o batterie singole

NEW 2 UNITS rack 19" Heavy Load

- **Microprocessor active control**
- **Exhausted battery alarm**
- **Low battery automatic shutdown**
- **Local and remote signalling**
- **Redundant facility 1+1**
- **Very long life, M.T.B.F. 100.000 hours**

Very reliable stabilized power supply plug-in 19" with floating battery interface, **uninterrupted service**, built with **last innovative switching technology**.

High efficiency >92%, continuous service without interruptions, **useful for radio telecommunications, switcher networks, emergency systems, fire alarms, security, electricity plants, refineries, nuclear plants etc.**

Very long life, more than 15 years maintenance free.

Two outputs: one to load, other to external battery, floating polarity.

- When **main is active**, the power supply gives energy to load and recharges automatically external battery pack at constant voltage and current, beginning max current, finally minimum maintenance level.
- When **main falls**, external batteries supply the load without interruptions, no break; before discharged level, the controller disconnects batteries and load, to save the operativity. When main returns, the power supply automatically restarts.

Features:

- **Microprocessor full controller** for main and battery status
- **Alarm** for not active battery or must be replaced
- **Low battery shutdown**
- **Local and remotable signalling and alarm**, dry contacts on rear panel
- **Inox steel** plug-in enclosure recommended for polluted environment
- **Input galvanic trafo** high level spark lightning storm protection, on board in **HP114RM - HP125RM**, inside or separate facility for other models
- **3 digit V+A meter**
- **New Heavy Load 2 Units versions:** multimeter LCD display, LED bar for battery charging visualization, efficiency battery test by remote.
- **Parallel or redundancy connection facility** of two or more units by SYNC function outlets on rear panel.

Optional

- ▢ **IMPROVED BATTERY CHARGER** or additional external unit **SP-R-BC**
- ▢ **2 WAYS PARALLEL** 1+1 combiner
- ▢ **EXTENDED INPUT LINE** 230Vac ±20% for use in remote areas
- ▢ **PLUG AND PLAY BATTERY PACKS BPR 12-24-48Vdc** or single batteries

2-WAYS POWER SUPPLIES



Made in Italy

	MODELLO MODEL	USCITA - OUTPUT V DC A TOT.	CARICABATT. CHARGER (A)	BATT. CONSIGLIATA BATT. CAPACITY	COLORE COLOUR (*)	TRASF. INGRESSO INPUT TRAFO	DIM. LxPxH SIZE WxDxH (mm)	PESO WEIGHT (kg)	HEAVY LOAD
12V	HP114RM	13,8V 14A	5A	12V 40-65Ah	G/B	Si - Yes	19" x 210 x 2U	8	
	HP125RM	" 25A	7A	12V 65-80Ah	G/B	Si - Yes	19" x 210 x 2U	9	
	HP135RM	" 35A	10A	12V 80-150Ah	G	No (ext.)	19" x 210 x 2U	5	
	HP155RM	" 55A	15A	12V 100-200Ah	G	No (ext.)	19" x 250 x 2U	5	✓
	HP175RM	" 75A	15A	12V 100-200Ah	G	No (ext.)	19" x 250 x 2U	9	✓
24V	HP220RM	28V 25A	6A	24V 40-80Ah	G/B	optional	19" x 210 x 2U	3	
	HP230RM	" 30A	7A	24V 65-80Ah	G	No (ext.)	19" x 250 x 2U	3	
	HP265RM	" 65A	15A	24V 100-250Ah	G	No (ext.)	19" x 250 x 2U	3,5	✓
48V	HP410RM	56V 12A	4A	48V 24-50Ah	G/B	optional	19" x 210 x 2U	3	
	HP420RM	" 25A	7A	48V 40-80Ah	G	No (ext.)	19" x 250 x 2U	4	
	HP445RM	" 45A	10A	48V 80-120Ah	G	No (ext.)	19" x 250 x 2U	4	✓
110V	HP12-18RM	126V 18A	4A	110V 24-50Ah	G	No (ext.)	19" x 250 x 2U	4	✓

* Colore frontale: GRIGIO (G), NERO (B).

* Front panel colour: GREY, BLACK.

Caratteristiche Generali

- Rete di ingresso:** 230VAC ±10% 50-60Hz
opzione: 230V ±20% 50-60Hz
110V ±10% 60Hz
- Stabilità al carico:** ±0.9% ±150mV
- Stabilità verso rete:** ±0.5%
- Ripple RMS tip.:** 40-80mV (su carico resistivo)
- Protezioni:** sovraccarico, sovratensioni in uscita, cortocircuito in uscita, sovratemperatura, batterie scariche, fusibile di rete
- Stacco batterie scariche:** <9V per modelli uscita 12V <40V per modelli uscita 48V <18V per modelli uscita 24V <90V per modelli uscita 110V
- Uscite:** morsetteria sul retro
- Ventilazione:** forzata, controllo velocità ventilatore
- Temp. ambiente:** -15 +50°C
- Umidità:** 90% max non condensata
- Altitudine:** 2000 mt. s.l.m. max

Segnalazioni e allarmi

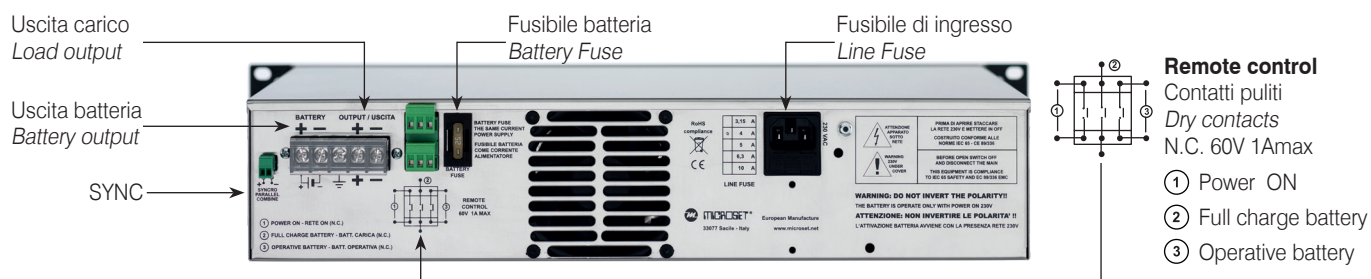
- Segnalazioni su frontale:** rete ON, batteria carica, batteria scarica, batteria non attiva (**scollegata o esausta**)
versioni HL: % carica batteria (barra LED)
- Allarme acustico:** mancanza rete
- Controllo remoto:** mancanza rete, batteria scarica, batteria non attiva (**scollegata o esausta**)
versioni HL: test efficienza batteria
- Strumentazione:** V/A digitale 3 digit, classe 1,5
versioni HL: multimetro V/A/W/kWh/°C

Common Specifications

- Input Power:** 230VAC ±10% 50-60Hz
optional: 230V ±20% 50-60Hz
110V ±10% 60Hz
- Load Stability:** ±0.9% ±150mV
- Line Stability:** ±0.5%
- Ripple RMS typ.:** 40-80mV (on resistive load)
- Protections:** overload, out overvoltage, overtemperature, discharged batteries, main fuse, shortcircuit
- Shutdown discharged battery:** <9V models output 12V <40V models output 48V <18V models output 24V <90V models output 110V
- Outlets:** rear terminal block
- Cooling:** forced, fan speed control
- Environment temp:** -15 +50°C
- Humidity:** 90% max not condensate
- Altitude:** 2000 mt. u.s.l. max

Signalling and alarms

- Led front panel:** power ON, full battery, low battery, battery failure (**disconnected or exhausted**)
HL versions: % battery charging (LED bar)
- Acoustic alarm:** mains failure
- Remote control:** mains failure, low battery, battery failure (**disconnected or exhausted**)
HL versions: battery test
- Metering:** V/A digital 3 digit, class 1,5
HL versions: multimeter V/A/W/kWh/°C



Remote control

- Contatti puliti
Dry contacts
N.C. 60V 1Amax
- Power ON
 - Full charge battery
 - Operative battery

HP SNMP



ALIMENTATORI DI CONTINUITÀ REMOTE CONTROL SNMP 2 WAYS POWER SUPPLIES SNMP REMOTE CONTROL



Made in Italy



- Interfaccia batteria in tampone
- Controllo a microprocessore
- Monitoraggio di tutti gli stati operativi
- Accensione e spegnimento da remoto
- Segnalazione anomalie



- Floating battery interface
- Microprocessor control
- Operative status monitoring
- Turn ON/OFF by remote
- System log database

Affidabili alimentatori di ultima generazione in tecnologia switching alta efficienza **con interfaccia batteria tampone dotata di scheda di rete SNMP** che consente di verificare le condizioni operative della rete elettrica e della batteria, sia **da locale** sia **da remoto**. Con l'ausilio di pacco batterie esterne, diventa un **sistema di continuità no break**, per sopperire alle brevi o prolungate interruzioni di rete, garantendo efficiente operatività.

Tipiche applicazioni: ponti radio, ripetitori, network telefonici e dati, sistemi di sicurezza e videosorveglianza.

Funzionamento: Due vie di uscita, al carico e al pacco batteria, polarità flottanti con possibilità di positivo a massa.

In **presenza rete** l'alimentatore fornisce energia al carico e ricarica automaticamente il pacco batterie esterno con tensione stabilizzata, inizialmente carica a fondo, alla fine leggera di mantenimento.

In **assenza rete** in tempo zero l'erogazione prosegue da batteria senza interruzioni; al raggiungimento del livello di scarica consentito, la batteria viene scollegata preservandone l'integrità. Riarmo automatico con ripristino rete.

Monitoraggio e controllo:

- **funzione locale** la verifica avviene tramite una segnalazione visiva a led sul frontale e remotabile via contatti secchi su relè nel retro.

- in **funzione remota** la verifica avviene tramite scheda di rete con l'uso dell'innovativo sistema **SNMP** (Simple Network Management Protocol) che consente di gestire e controllare in remoto tramite rete internet/ethernet, tutti gli stati operativi, con possibilità di attivazione/disattivazione del carico.

Software proprietario fornito, interfaccia utente semplice ed intuitiva. Possibilità di database MIB per gestione di flotta di più alimentatori.

Opzioni

- **CARICABATTERIA** esterno supplementare **SP-R BC**
- **PARALLELO / RIDONDANZA 1+1**

Very advanced and reliable power supplies, switching technology high efficiency, equipped with a **floating battery interface** and **SNMP card** that protects against power failure and enables the user to check the operating condition of the electrical mains and the battery, both **locally** and **remotely**. Joined to an external battery pack, the power supply becomes a **no-break continuity system (DC UPS)** that can supply power during short or prolonged power failures.

Typical applications: radio- links, repeaters, telephone and data networks, security and video surveillance systems, close TVCC.

Operation: Two outputs, one to load, other to external battery, floating polarity, positive to ground facility.

When **main is active**, the power supply gives energy to the load and recharges automatically the battery pack at constant voltage and current, beginning max current, finally minimum maintenance level.

When **main falls**, external batteries supply the load without any interruption, no break; before discharge level, the controller disconnect batteries and load, preserving their operation. Automatic restart at main return.

Control and monitoring:

- in the **local mode** the check is performed by LED signal light on the front panel and dry contacts on the relay at the rear;

- in the **remote mode** the check is performed using a network card and an innovative **SNMP** (Simple Network Management Protocol) system that is used to remotely manage and control - via Internet or Ethernet - all the operating functions of the power supply, and to enable/disable the load as desired.

Software Microset® included, user interface easy and simple. MIB data-base that allows management of complex array of power supplies.

Optionals

- Additional **EXTERNAL BATTERY CHARGER SP-R BC**
- **PARALLEL / REDUNDANCE 1+1**

SNMP INTERFACE

The screenshot displays the Microset SNMP web interface. At the top, it shows 'ONLINE - Line is active, battery is almost charge'. Below this, the 'System status' section provides real-time data: Voltage - main ON (56.5 v), Output voltage (56.5 v), Output current (0.53 A), Battery voltage (56.4 v), Battery charge (0 A), CPU temperature (33 °C), Internal temperature (23.5 °C), External temperature (No sensor), and Output load is ENABLED. To the right, the 'Registro eventi System Log' shows a list of events with timestamps and descriptions, such as 'Battery is full - 51.8 v' and 'ATTENTION - Battery has FAILED - 15 v'. At the bottom left, a 'Visualizzazione principale Main display' shows a color-coded status bar: ONLINE (green), OFFLINE - Line is down, battery full charge (yellow), OFFLINE - Line is down, battery mid-charge (orange), and OFFLINE - Line is down, battery very low (red).





Made in Italy

	MODELLO MODEL	USCITA - OUTPUT		CARICABATTERIA BATT. CHARGER (A)	CAPACITÀ BATT. BATT. CAPACITY	COLORE COLOUR (*)	TRASF. INGRESSO INPUT TRAFIO	DIM. LxPxH SIZE WxDxH (mm)	PESO WEIGHT (kg)
		V DC	A TOT.						
24V/12V	HP125SNMP <small>NEW</small>	13.8V	25-30A	4-5A	12V 65-80Ah	G/B	Si - Yes	19" x 210 x 2U	9
	HP220SNMP <small>NEW</small>	28V	20-25A	6-7A	24V 40-80Ah	G/B	optional	19" x 210 x 2U	3
48V	HP410 SNMP	56V	10-12A	3-4A	48V 24-50Ah	G/B	optional	19" x 210 x 2U	3
	HP420 SNMP	"	20-25A	5-6A	48V 40-80Ah	G/B	No (ext.)	19" x 250 x 2U	4
	HP440 SNMP	"	40A	7-8A	48V 80-120Ah	G/B	No (ext.)	19" x 250 x 3U	4

* Colore frontale: colore NERO (B) su richiesta

* Front panel colour: BLACK on request

Caratteristiche Generali

- Rete di ingresso:** 230VAC ±10% 50-60Hz
opzione: 230V ±20% 50-60Hz
110V ±10% 60Hz
- Stabilità al carico:** ±0.9% ±150mV
- Stabilità verso rete:** ±0.5%
- Ripple RMS tip.:** 40-80mV (su carico resistivo)
- Protezioni:** sovraccarico, sovratensioni in uscita, cortocircuito in uscita, sovratemperatura, batterie scariche, fusibile di rete
- Stacco batterie scariche:** <9V per modelli uscita 12V <40V per modelli uscita 48V <18V per modelli uscita 24V
- Ventilazione:** forzata, controllo velocità ventilatore
- Temp. ambiente:** -10 +45°C, limite -15 +50°C, magazzino -30 +60°C
- Umidità:** 90% max non condensata
- Altitudine:** 2000 mt. s.l.m. max

Common Specifications

- Input Power:** 230VAC ±10% 50-60Hz
optional: 230V ±20% 50-60Hz
110V ±10% 60Hz
- Load Stability:** ±0.9% ±150mV
- Line Stability:** ±0.5%
- Ripple RMS typ.:** 40-80mV (on resistive load)
- Protections:** overload, out overvoltage, overtemperature, discharged batteries, main fuse, shortcircuit
- Shutdown discharged battery:** <9V models output 12V <40V models output 48V <18V models output 24V
- Cooling:** blower with speed control
- Environment temp:** -10 +45°C, limit -15 +50°C, storage -30 +60°C
- Humidity:** 90% max not condensate
- Altitude:** 2000 mt. u.s.l. max

Controlli e comandi modalità REMOTE (SNMP)

- Accensione e Spegnimento
- Operatività da rete o batteria
- Misura tensione e corrente di uscita
- Livello e stato batteria attiva o esausta
- Temperatura operativa

REMOTE mode (SNMP) controls and commands

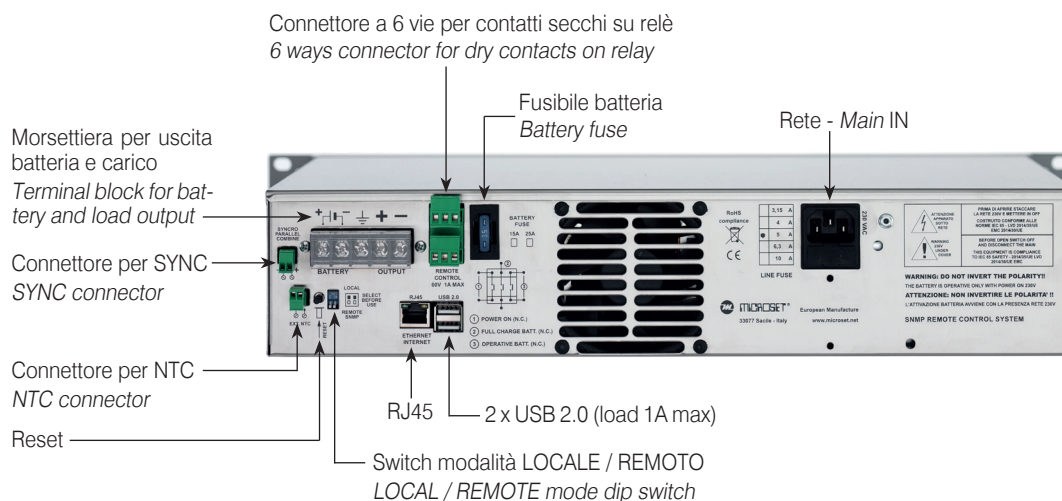
- Turn ON-OFF
- Mains operating or by battery
- Output voltage and current metering
- Battery level and condition active or failure
- Temperature

Segnalazioni e allarmi modalità LOCALE

- Segnalazioni su frontale:** rete ON
batteria carica, batteria scarica, batteria non attiva (scollegata o esausta)
- Allarme acustico:** mancanza rete
- Controllo remoto:** mancanza rete, batteria scarica, batteria non attiva (scollegata o esausta)
(contatti secchi su relè 60V 1A max)
- Strumentazione:** V/A digitale 3 digit, classe 1,5

LOCAL mode signalling and alarms

- Led front panel:** power ON, full battery, low battery, battery failure (disconnected or exhausted)
- Acoustic alarm:** mains failure
- Remote control:** mains failure, low battery, battery failure (disconnected or exhausted)
(dry contacts on relay 60V 1A max)
- Metering:** V/A digital 3 digit, class 1,5



SP-R BC



CARICABATTERIE AUTOMATICI FULL AUTOMATIC BATTERY CHARGER

Made in Italy



- Uso singolo e parallelo
- Elevata accuratezza di carica
- Tensione stabilizzata basso ripple
- Segnalazione batteria esausta



- Stand alone or parallel use
- Accurate charge system
- Stabilized low ripple voltage
- Failure battery alarm

Carica batterie automatici di media grossa potenza per grandi pacchi batterie. Ricarica molto accurata con tensione stabilizzata a basso ripple e corrente costante per efficiente ricarica di tutti i tipi di batterie di grossa capacità: gel, litio, piombo calcio ermetico a ricombinazione di idrogeno, AGM, piombo tubolare per trazione stazionario oppure ciclico, nichel cadmio ecc.

La ricarica avviene in modo totalmente automatico.

Inizialmente la corrente è forte per la rapida riattivazione batteria, successivamente il valore è basso a livello di mantenimento.

Per queste speciali funzioni questi caricabatterie sono adatti sia per uso stazionario che ciclico.

Dotazioni:

pulsante di test batterie, display di visualizzazione tensione/corrente, LED stato carica.

Opzione

▫ **SINCRONIZZATORE** per uso come caricabatterie supplementare ad alimentatori **HP-RM** a microcontrollore.

Full automatic high current battery charger for giant capacity application. Very high performance, low ripple, stabilized voltage, limited constant current usable for all high capacity types of battery: sealed lead acid, AGM, stationary, tubular, Nickel type etc..

Full automatic recharge system.

Charging system: large current on beginning, finally soft level to maintain the charge condition (see charge curve).

Useable also for stationary use or floating emergency application.

Features:

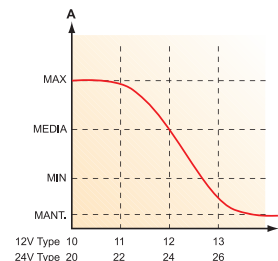
battery test push button, display for voltage/current value, LED panel signalling battery level.

Optionals

▫ **SINCRONIZED BOARD** to facility use as additional charger of the two ways power supply family **HP-RM**.

Curva di carica

Charge curve



MODELLO MODEL	USCITA - OUTPUT V Dc A TOT.		CAPACITÀ BATT. BATT. CAPACITY	DIM. LxPxH SIZE WxDxH (mm)	PESO WEIGHT (kg)
SP 150R-BC	12V	50A	1 batt. 12V 400-600Ah	19" x 250 x 2U	3
SP 230R-BC	24V	30A	1 batt. 12V 300-400Ah	19" x 250 x 2U	3
SP 420R-BC	48V	20A	1 batt. 12V 200-300Ah	19" x 250 x 2U	3

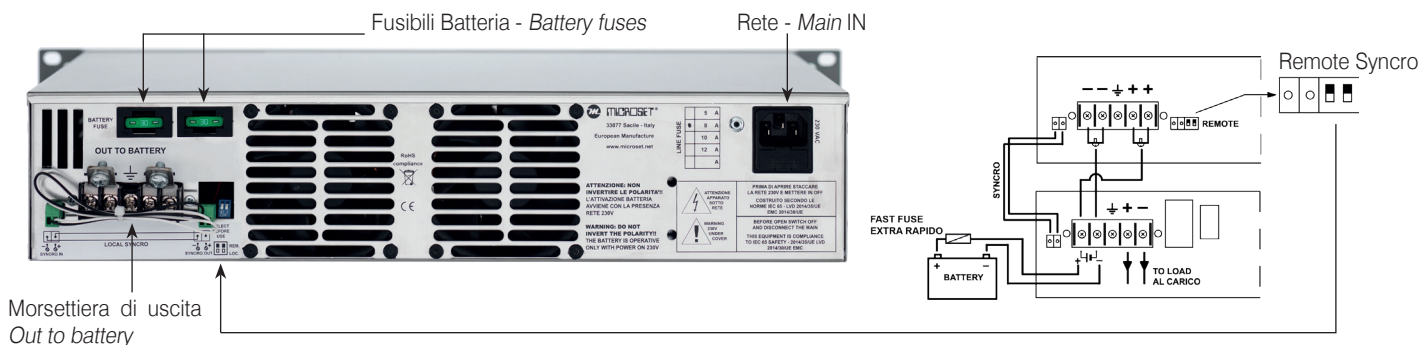
Caratteristiche Comuni

- Rete di ingresso: 230Vac ±10% 50Hz (opzione 110V 60Hz)
- Stabilità al carico: ±0.9% ±200mV
- Stabilità verso rete: ±0.5%
- Ripple RMS tip.: 80 mV
- Protezioni: sovraccarico, sovratemperatura, fusibile di rete
- Segnalazioni: batteria carica, scarica, esausta, rete ON
- Ventilazione: forzata, ventilatore con controllo velocità
- Uscite: morsetteria sul retro
- Temp. ambiente: -5 +40°C
- Umidità: 90% max non condensata
- Altitudine: 2000 mt. s.l.m. max

Common Specifications

- Main power: 230Vac ±10% 50Hz (110V 60Hz option)
- Load stability: ±0.9% ±200mV
- Main stability: ±0.5%
- Ripple RMS typ.: 80 mV
- Protections: overload, overtemperature, main fuse
- Signalling: power ON, battery full, low, failure
- Cooling: blower with speed control
- Outlets: terminal block on rear
- Environmental temp: -5 +40°C
- Humidity: 90% max non condensata
- Altitude: 2000 mt. s.l.m. max

BATTERY CHARGERS

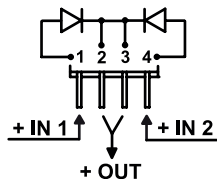
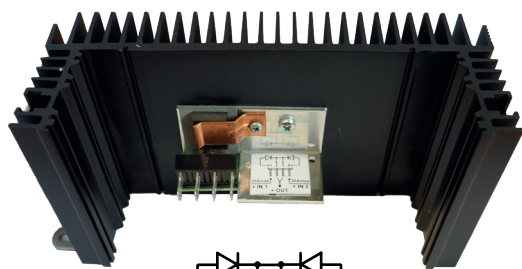


OPTIONALS



PARALLELO E RIDONDANZA PARALLEL REDUNDANCY

Made in Italy



COMBINER Combinatore parallelo 1+1 2-ways

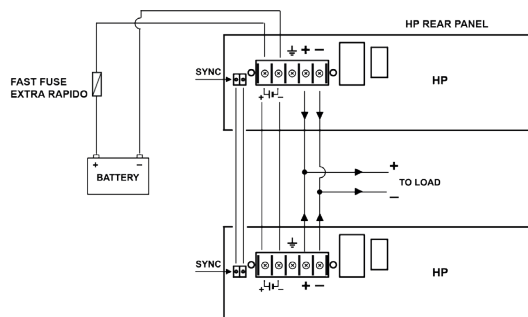
Combinatore a due vie per collegamento in ridondanza 1+1 di 2 unità HP-RM, fornito completo di cablaggio.

2-ways combiner permits to connect on redundancy 1+1 2 units HP-RM, wires included.

- **Tipo - type 1:** dim/size (mm) L/W 215 x P/D 67 x H 97
12V 55A max - 24V 30A max - 48V 20A max
- **Tipo - type 2:** dim/size (mm) L/W 215 x P/D 67 x H 145
12V 75A max - 24V 60A max - 48V 40A max - 110V 12A

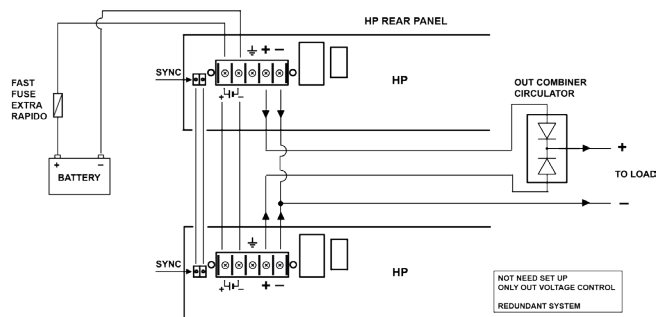
ESEMPI APPLICATIVI

2 UNITS



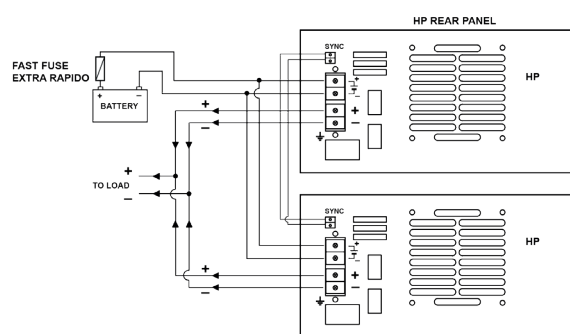
Parallelo diretto con SYNC in uso, pacco batterie in comune
Direct parallel, SYNC on use, common battery pack

CONNECTION EXAMPLES

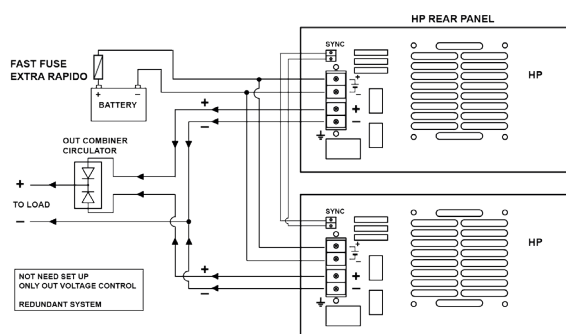


Parallelo ridondanza 1+1 con combinator, pacco batterie in comune
Redundant parallel 1+1 with combiner 2 ways, common battery pack

3 UNITS



Parallelo diretto con SYNC in uso, pacco batterie in comune
Direct parallel, SYNC on use, common battery pack



Parallelo ridondanza 1+1 con combinator, pacco batterie in comune
Redundant parallel 1+1 with combiner 2 ways, common battery pack

PARALLEL REDUNDANCY

OPTIONALS



SELETTORE DISTRIBUZIONE - PACCHI BATTERIE

SELECTOR PANEL - BATTERY PACKS

Made in Italy

SL6

Pannello di distribuzione a 6 vie 6-ways distributor panel

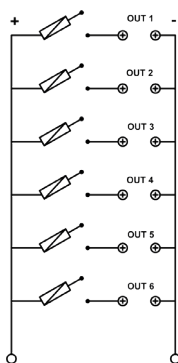


Distributore selettore per ottenere fino a 6 uscite selezionabili, uso con alimentatori HP-RM e HP-SNMP di grossa potenza. Ognuna delle uscite è protetta da fusibile dimensionabile secondo necessità. Configurazione di base: **1 ingresso, 6 uscite**. Per ottenere più uscite, si devono utilizzare più SL6.

Six ways selector distributor panel for high current power supplies HP-RM and HP-SNMP. Each selectable output is overload protected by fuse (value facility). Configuration: **1 input - 6 outputs**. For more outputs, use several SL6.

Caratteristiche:

- Tensione operativa **12-24-48Vdc** nominali
- Corrente su singola uscita 20A max
- Fusibili : 10,3 x 38 **da 2 a 20A** secondo necessità
- Ingresso e Uscita sul retro
- Dim: 1U rack 19" profondità 90 mm
- Fissaggio a vite



Features:

- Voltage operative: **12-24-48Vdc** nominal
- Current max each output 20A max
- Fuse : 10,3 x 38 **from 2 to 20A** as required
- Input and output connection on rear
- Size: 1 unit rack 19" profondità 90 mm
- Fixing: screw facility on frame

BPR

Pacchi batteria Rack 19" Battery Pack Rack 19"



	MODELLO MODEL	CAPACITY Ah	BATTERY TYPE	POTENZA POWER (W)	DIMENSIONI SIZE (mm)	PESO WEIGHT (Kg)
12V	BPR 12/24	24Ah	2 x 12V 12Ah	300	3U rack 19" x P/D 210	12
	BPR 12/48	48Ah	4 x 12V 12Ah	600	"	20,5
24V	BPR 24/24	24Ah	4 x 12V 12Ah	600	"	20,5
48V	BPR 48/7	7,5Ah	4 x 12V 7,2Ah	380	"	12,5
	BPR 48/12	12Ah	4 x 12V 12Ah	600	"	20,5

Pratici pacchi batterie forniti cablati in robusto cassetto a 3 unità rack 19". Batterie di qualità marca Hitachi o simili al PbCa ermetico a ricombinazione di idrogeno, tipo "sealed lead acid" senza manutenzione, vita media 5-7 anni. Connessioni sul retro fast-on, possibilità di parallelo per maggiore capacità batteria.

Plug and play battery packs in rough rack plug-in 19" 3 units. High quality batteries Hitachi or similar, sealed lead acid type, maintenance free, long life typical 5-7 years. Fast-on connection on the rear, parallel facility to improve capacity.

OPTIONAL

OPTIONALS



ARMADI RACK 19" E BATTERIE CABINETS RACK 19" AND BATTERIES

Made in Italy

BATTERIES

Batterie lunga vita al Piombo Calcio ermetico
Long life batteries sealed lead acid



QUALITY TEST
ONE BY ONE

MODELLO MODEL	CAPACITY V DC Ah	DIM. L x P x H SIZE W x D x H (mm)	PESO WEIGHT (Kg)
1203	12V 3Ah	134 x 67 x 67	1,4
1207	12V 7,2Ah	151 x 65 x 97,5	2,2
1209	12V 9Ah	151 x 65 x 97,5	2,7
1212	12V 12Ah	151 x 97,5 x 97,5	4,2
1217	12V 17Ah	181 x 76 x 167	5,7
1226	12V 26Ah	166 x 175 x 125	7,6
1240	12V 40Ah	197 x 165 x 170	13
1265	12V 65Ah	355 x 167 x 183	20,2
1280	12V 80Ah	355 x 167 x 183	22
12120	12V 120Ah	330 x 171 x 222	32
12200	12V 200Ah	522 x 238 x 223	65

Batterie di alta qualità marca CSB-Hitachi, tipologia al piombo calcio ermetico, AGM VLRA.

Due tipologie di progetto di vita:
- da 7Ah a 26Ah 6-9 anni
- da 40Ah a 200Ah 10 anni

Ogni batteria prima della spedizione viene sottoposta a test elettrico a garanzia di sicura e duratura funzionalità nel tempo.

Assenza di manutenzione, ermetiche senza esalazioni, raccomandate per tutti gli alimentatori due vie Microset, utilizzabili con molti vantaggi per gruppi di continuità, ponti radio, sicurezza, solar.

High quality batteries, brand CSB-Hitachi, sealed lead acid type, AGM VLRA.

Project life:
- from 7Ah to 26Ah: 6-9 years
- from 40Ah to 200Ah: 10 years

Every battery is tested before shipment, in order to guarantee the functionality over time.

Maintenance free, without exalation, recommended use joined to every Microset 2-ways power supplies. Usable also for U.P.S, radio links, security, solar applications.

RACK 19"

Armadi porta batterie
Cabinets - Battery holders

Robusti e funzionali armadi, struttura pesante in acciaio adatta per alloggiare batterie con relativi vassoi e apparati.

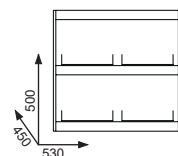
Le versioni da 19 e 24 unità supportano fino a 250Kg. Fornibili assemblati completi di vassoi, 3 lati removibili e frontale chiuso con rete di areazione 3U.

Colore: grigio chiaro RAL 7035. Grado di protezione: IP20.

Strong and rugged rack cabinet, heavy steel structure to install large batteries and electric equipments. The 24 and 19 units versions allowed to support up to 250Kg.

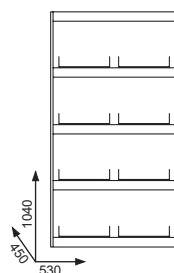
Delivered assembled with batteries holders, 3 removable panels, front panel with 3U grave.

Colour: light grey RAL 7035. Protection degree: IP20.



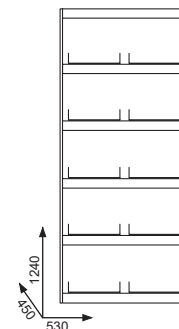
RACK 9 UNITS

Completo di vassoi
Battery holder
Può contenere - Able to:
8 monoblocks 12V 24-40Ah
4 monoblocks 12V 65-80Ah



RACK 19 UNITS

Completo di vassoi
Battery holder
Può contenere - Able to:
16 monoblocks 12V 24-40Ah
9 monoblocks 12V 65-80Ah



RACK 24 UNITS

Completo di vassoi
Battery holder
Può contenere - Able to:
20 monoblocks 12V 24-40Ah
8 monoblocks 12V 120Ah

OPTIONAL



Conformity: EMC2014/30/UE, LVD 2014/35/UE, RoHS
www.microset.net



- Controllo attivo a microprocessore
- Allarme batteria esausta
- Segnalazioni locali e remotabili - interfaccia SNMP opzionale
- Servizio continuo 24h
- M.T.B.F. 15 anni

- *Microprocessor active control*
- *Exhausted battery alarm*
- *Local and remote signalling - optional SNMP interface*
- *Continuous service h24*
- *M.T.B.F. 15 years*

APPLICAZIONI:

- PONTI RADIO
- AUTOMAZIONE
- SISTEMI DI SICUREZZA
- CENTRALI ELETTRICHE
- DISTRIBUZIONE RETI
- CENTRALI TELEFONICHE

APPLICATIONS:

- RADIO COMMUNICATIONS
- AUTOMATION
- SECURITY SYSTEMS
- ELECTRICITY PLANTS
- SWITCHES NETWORKS
- TELEPHONE NETWORKS

Questa famiglia di robuste innovative **stazioni di energia** forniscono permanentemente corrente continua con tempo d'intervento zero sia in presenza che in assenza della rete d'ingresso.

Funzionamento: Con presenza di rete d'ingresso, l'alimentatore switching interno, con tecnologia POWER MOS alta frequenza, provvede ad alimentare il carico e caricare automaticamente le batterie entro contenute.

In mancanza di rete di ingresso in tempo reale (zero) si attivano le batterie le quali alimentano il carico in modo efficiente e sicuro per lunghi periodi e anche in condizioni ambientali critiche.

Dotazioni: controllo a microprocessore con segnalazioni allarmi locali e remoti: **presenza-assenza rete, funzionamento da batteria** (segnalazione anche acustica), batterie cariche, scariche, **batterie esauste da sostituire**.

Stacco automatico batterie scariche a livello operativo minimo preservandone l'integrità, contatti secchi su relè per segnalazioni a distanza di stato di emergenza funzionamento da batteria.

Riarmo automatico al ritorno della rete.
Voltmetro + amperometro per misura d'uscita.

Opzione interfaccia SNMP per il controllo e comando da rete internet.

Batterie: professionali Hitachi o simili "sealed lead acid" piombo calcio ermetico a ricombinazione di idrogeno, vita media 10 anni.

Opzioni

- **Trasformatore separatore galvanico di ingresso** antifulmine.
- Espansione dell'autonomia
- Selettore di distribuzione a 6 uscite **SL6**
- DC-DC converter
- SNMP interfaccia di rete internet
- **Rete di ingresso estesa** 230Vac \pm 20% per uso in zone disagiate.

*These new Microset models are very strong, reliable and advanced **D.C. uninterruptible power supply source systems** – always active with or without mains.*

Operating: When 230VAC main is on, the inside switching power supply high frequency POWER MOS technology gives energy to load and automatically recharges the battery pack.

When main fall, the batteries supply the load without any interruption, efficiently for long time and also with critical operating conditions.

Features:

local and remote control by microprocessor.

Available signalling: main active, operating battery (also audible alarm), battery status, full charge, low level, fault or exhausted battery.

Before discharged level, the controller disconnects battery and load, preserving their operation. Automatic restart as main return. Dry contacts on relay for signalling emergency status - operating by battery.

V-A metering: Volt-Amp meters of out voltage - current.

Optional SNMP interface for monitoring and control by internet remote.

Battery types: high performance Hitachi or similar sealed lead acid, free maintenance, 10 years project life.

Optional

- **Input galvanic transformer, high voltage insulation for storm lightning protection**
- **Extension autonomy facility**
- **Distributor selector SL6, 6 ways selectable outputs.**
- **DC-DC converter**
- **Internet SNMP network**
- **Extended Input line** 230Vac \pm 20% for use in remote areas

M DC UPS



CARATTERISTICHE TECNICHE TECHNICAL SPECIFICATIONS

Made in Italy

	MODELLO MODEL	USCITA - UTPUT V dc	A	W	CAPACITÀ BATTERIE BATTERY CAPACITY	AUTONOMIA BATT. BATT. AUTONOMY	CARICO - LOAD A	DIMENSIONI - SIZE LxPxH / WxDxH (cm)
12V	M 1225/40	13,8V	25A	420W	40Ah (560W)	1 h	20A	53x45x50
	M 1225/65	"	"	"	65Ah (900W)	2 h	"	"
	M 1225/130	"	"	"	120-130Ah (1700W)	5 h	10A	"
24V	M 2420/24	28V	20A	560W	24-26Ah (700W)	1 h	20A	53x45x50
	M 2420/40	"	"	"	40Ah (1100W)	2 h	"	"
	M 2420/65	"	"	"	60-65Ah (1800W)	3 h	"	"
	M 2420/130	"	"	"	120-130Ah (3650W)	8 h	"	"
	M 2460/160	"	60A	1680W	160-170Ah (4700W)	5 h	30A	53x45x104
	M 2460/235	"	"	"	200-235Ah (6500W)	10 h	"	53x45x124
48V	M 4812/40	56V	10A	670W	40Ah (2300W)	7 h	8A	53x45x50
	M 4812/65	"	"	"	60-65Ah (3600W)	8 h	"	53x45x104
	M 4820/65	"	20A	1300W	"	6 h	10A	"
	M 4820/130	"	"	"	120-130Ah (7300W)	8 h	"	"
	M 4840/130	"	40A	2200W	"	4 h	20A	"
	M 4840/235	"	"	"	200-235Ah (14000W)	8 h	"	53x45x124 + 50
110V	M 110-12-24	126V	15A	1500W	24-26Ah (3000W)	2 h	10A	53x45x104
	M 110-12-40	"	"	"	40Ah (5000W)	3 h	8A	"
	M 110-30-65	"	30A	3000W	65Ah (8000W)	2 h	30A	53x45x124

CARATTERISTICHE GENERALI

- Rete di ingresso:** 230VAC ±10% 50-60Hz
opzione: 230V ±20% 50-60Hz
110V ±10% 60Hz
- Stab. al carico:** ±0.9% +300mV
- Stab. verso rete:** ±0.5%
- Ripple RMS tip.:** 40-80mV (su carico resistivo)
- Protezioni:** sovraccarico, sovratensioni in uscita, cortocircuito in uscita, sovratemperatura, batterie scariche, fusibile di rete
- Stacco batterie scariche:** <9V per modelli uscita 12V <40V per modelli uscita 48V <18V per modelli uscita 24V <90V per modelli uscita 110V
- Collegamenti:** ingresso/uscita cavi: sul retro
- Ventilazione:** forzata, controllo velocità ventilatore
- Temp. ambiente:** -10+45°C Limite -15 +50°C, Magazzino -30 +60°C
- Umidità:** 90% max non condensata
- Altitudine:** 2000 mt. s.l.m. max

SEGNALAZIONI E ALLARMI

- Strumentazione:** V-A digitale 3 digit precisione 1,5% ±1digit
- Segnalazioni LED su frontale:** Rete ON, Batteria carica, Batteria scarica, Batteria non attiva (**scollegata o esausta**)
- Allarme acustico:** Mancanza rete
- Controllo remoto:** Mancanza rete, Batteria carica, (contatti secchi su relè) (**batteria scollegata o esausta**)

OPZIONE SNMP CONTROLLO A DISTANZA VIA INTERNET

FUNZIONI

- Accensione e spegnimento
- Operatività da rete o batteria
- Misura di tensione e corrente di uscita
- Livello stato batteria
- Temperatura operativa

Software per singola unità incluso, connessione di rete RJ45.

COMMON SPECIFICATIONS

- Input Power:** 230VAC ±10% 50-60Hz
optional: 230V ±20% 50-60Hz
110V ±10% 60Hz
- Load Stability:** ±0.9% +300mV
- Line Stability:** ±0.5%
- Ripple RMS typ.:** 40-80mV (on resistive load)
- Protections:** overload, out overvoltage, overtemperature, discharged batteries, main fuse, shortcircuit
- Shutdown discharged battery:** <9V models output 12V <40V models output 48V <18V models output 24V <90V models output 110V
- Wiring:** Input/Output on rear panel
- Cooling:** forced, fan speed control
- Environmental temp.:** -10 +45°C Limit -15 +50°C, Storage -30 +60°C
- Humidity:** 90% max not condensate
- Altitude:** 2000 mt. u.s.l. max

SIGNALLING AND ALARMS

- Metering:** V-A digital 3 digit accuracy 1,5% ±1digit
- Front panel LED:** Power ON, Full battery, Low battery, Battery failure (**disconnected or exhausted**)
- Acoustic alarm:** Mains failure
- Remote control:** Mains failure, Low-full battery **disconnected or exhausted** (dry contacts on relay)

OPZIONE SNMP INTERNET NETWORK CONTROL

FUNCTIONS

- Turn ON-OFF
- Mains operating or by battery
- Output voltage and current metering
- Battery level and condition active or failure
- Temperature

RJ45 network plug, one unit software included.

EMERGENCY DC UPS



Conformity: EMC2014/30/UE, LVD 2014/35/UE, RoHS
www.microset.net

SX-R**INVERTER 48V DC/AC ONDA SINUSOIDALE PURA****48V DC/AC INVERTER - PURE SINEWAVE**

Made in Italy



Rack 19" 2-3 U



- Alta efficienza
- Forma d'onda sinusoidale
- Alta stabilità di frequenza e tensione
- Remote control

- High efficiency
- Pure sine waveform
- Nice stability voltage-frequency
- Remote control

Nuove versioni e migliore prestazione

Gli inverter **SX-R** trasformano la corrente continua **48Vdc nominale** in energia alternata 230Vac; costruiti in cassetto rack si prestano **all'installazione in armadi rack 19"** vicino al pacco batterie, dalle quali attingono l'energia per il corretto funzionamento.

Applicazioni: impianti di telecomunicazioni, impianti fotovoltaici, emergenza luci, computer.

Dotazioni:

eccellente stabilità in tensione e frequenza, bassa distorsione, raffreddamento con ventilatore controllato in velocità a sospensione magnetica per la lunga operatività in servizio continuativo per molti anni, sistema a partenza progressiva controllata in corrente per pratica ed efficiente attivazione. Polarità flottanti.

Segnalazione remotabile (contatti secchi su relè) per avaria inverter e batteria scarica.

Arresto automatico per batteria bassa e scarica.

Il collegamento fra l'ingresso inverter ed il pacco batteria deve essere eseguito con cavi grossi e corti e con fusibile sezionatore.

New versions better performance

The inverter **SX-R** generate 230Vac by 48Vdc battery pack. Built on rack plug-in to install on 19" frame cabinet close to battery pack, to obtain the best performance and efficiency.

Application: telecom and telephone networks, solar panels, emergency systems, computers.

Features:

excellent voltage and frequency stability, low distortion, cooling by magnetic levitation blower with speed control for very long operating and continuous service for many years.

Slow start-up current control. Floating polarity.

- Delay load connection
- Fast source protection

Remote control by dry contacts for inverter failure and low battery.

Automatic shut down for low input voltage and low battery.

Connection to nearby battery with short and large section wire and fuse.

MODELLO MODEL	POTENZA USCITA OUTPUT POWER (VA)	INGRESSO INPUT (VDC)	USCITA OUTPUT (VAC)	DIM. LxPxH SIZE WxDxH (mm)	PESO WEIGHT (kg)
SX 400R	400VA - 600VA max	48V	230Vac ±2%	rack 19"x210x2U	8
SX 800R	800VA - 1200VA max	(42 - 56V)	"	rack 19"x210x3U	10
SX 1500R	1200VA - 1500VA max	"	230Vac ±8%	rack 19"x260x3U	15

Caratteristiche

- **Frequenza:** 50Hz ± 0.5%
- **Forma d'onda:** SINUSOIDALE PURA
- **Stabilità:** ± 1.5%
- **Distorsione armonica:** < 5%
- **Rendimento:** 80% tip. (pieno carico)
- **Velocità controllo tensione:** 0,3 ms
- **Segnalazioni e controlli:**
 - **LED:** sovraccarico, batteria carica - scarica
 - **REMOTE CONTROL** (contatti secchi su relè 60V 1A max): batteria scarica, anomalie inverter
- **Protezioni:** cortocircuito, sovraccarico, termica (eccetto SX 400R)
- **Temp. ambiente:** -5°C +45°C
- **Umidità:** 40-90% non condensata
- **Ventilazione:** forzata con controllo velocità

Specifications

- **Frequency:** 50Hz ± 0.5%
- **Waveform:** TRUE SINEWAVE
- **Regulation:** ± 1.5%
- **THD:** < 5%
- **Efficiency:** 80% typ. (full load)
- **Control speed voltage:** 0,3 ms
- **Signalling and controls:**
 - **FRONT PANEL LED:** overload, full battery, battery low
 - **REMOTE CONTROL** (dry contacts on relay 60V 1A max): low battery, inverter failure
- **Protections:** short circuit, overload, overtemperature (except SX 400R)
- **Environmental temp:** -5°C + 45°C
- **Humidity:** 40-90% not condensed
- **Cooling:** forced by speed controlled blower

DC/AC INVERTER





 MICROSET INT Srl s.u.
Via A. Peruch 64 - 33077 Sacile (Pordenone)
ITALY

 www.microset.net

 info@microset.net

 (+39) 0434 - 72459 r.a.



www.microset.net

I DATI E SPECIFICHE SONO INDICATIVI E POSSONO VARIARE SENZA PREAVVISO. TUTTI I DIRITTI RISERVATI.
SPECIFICATIONS COULD CHANGE WITHOUT NOTICE. ALL RIGHT RESERVED.

